

ΠΑΡΑΡΤΗΜΑ IV

Φωτισμός πληροφοριακών πινακίδων

Μέρος 1: Πληροφοριακή Σήμανση

Φωτισμός πληροφοριακών πινακίδων

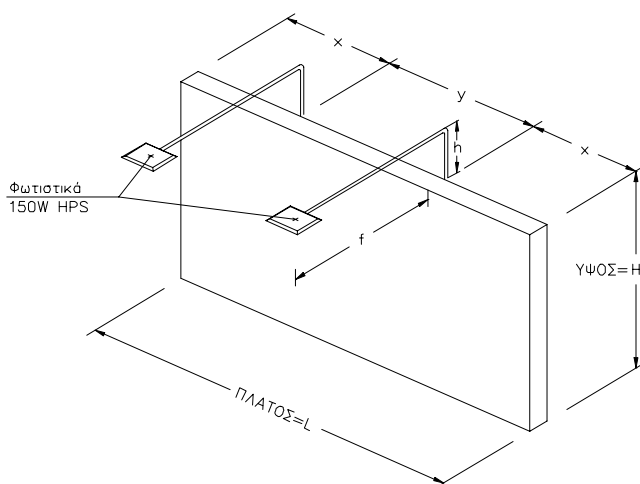
Εξωτερικός φωτισμός στις πληροφοριακές πινακίδες γενικά δεν απαιτείται. Συνιστάται όμως για τη βελτίωση της ευκρίνειας των αναγραφών και της ορατότητας στις παρακάτω περιπτώσεις (μόνον):

- α) Σε συνθήκες περιορισμένης ορατότητας λόγω συχνής εμφάνισης ομίχλης.
- β) Σε συνθήκες εμφάνισης υψηλής υγρασίας με έντονες θερμοκρασιακές μεταβολές, με συνέπεια τη μείωση της αντανάκλαστικότητας των πινακίδων.

Σ' αυτές τις περιπτώσεις είναι απαραίτητος ο φωτισμός των πινακίδων που βρίσκονται πάνω από την οδό (σε γέφυρα ή πρόβολο) ή των παράπλευρων πινακίδων που έχουν ύψος περισσότερο από 4 m από το έδαφος. Ως εναλλακτική λύση, στην παραπάνω δεύτερη περίπτωση, μπορεί να χρησιμοποιηθεί η επένδυση των πινακίδων με ειδική διαφανή μεμβράνη «Dew Resistant», που έχει την ιδιότητα της μη συνάφειας με νερό των σταγόνων δροσιάς. Όμως η λύση αυτή (της προσθήκης ειδικής διαφανούς μεμβράνης) έχει σημαντικό πρόσθετο κόστος και ο χρόνος ζωής αυτού του είδους της μεμβράνης είναι της τάξης των 3 ετών.

Εφόσον απαιτηθεί εξωτερικός φωτισμός των πληροφοριακών πινακίδων ισχύουν τα ακόλουθα:

- Ο αριθμός και η θέση των φωτιστικών σωμάτων ορίζονται από τον επόμενο Πίνακα IV-1 και το σχετικό Σχήμα IV-1.
- Σε κάθε φωτιστικό σώμα τοποθετείται ένας λαμπτήρας ισχύος 150 W HPS (ατμών νατρίου υψηλής πίεσης).
- Το φωτιστικό σώμα πρέπει να τοποθετείται έτσι, ώστε η δέσμη φωτός να περιορίζεται μόνο στην επιφάνεια της πινακίδας.



Σχήμα IV-1: Διάταξη φωτιστικών σωμάτων επί της πινακίδας

