

## 8. Διαμόρφωση συμβόλων και εμβλημάτων

### 8.1 Σύμβολα βελών

#### 8.1.1 Τύποι βελών

- (1) Τα σύμβολα των βελών χρησιμοποιούνται με αναφορά στις λωρίδες κυκλοφορίας και στις κατευθύνσεις. Συνδέουν τον προορισμό και την κατεύθυνση της κυκλοφορίας.
- (2) Υπάρχουν τρεις μόνο διαφορετικοί τύποι βελών, που προέρχονται από την ίδια βασική μορφή:

**Βραχεία βέλη** για την υπόδειξη των λωρίδων κυκλοφορίας:

**Βέλος 1 :** Βραχύ βέλος με κατεύθυνση κατακόρυφη (ευθεία κατεύθυνση), και πεδίο εφαρμογής σε πινακίδες σε γέφυρες σήμανσης



**Βέλος 2 :** Βραχύ βέλος με λοξή κατεύθυνση, και πεδίο εφαρμογής σε πινακίδες σε γέφυρες σήμανσης.



Τα βραχεία βέλη σχεδιάζονται με κωνική διαμόρφωση του στελέχους τους για λόγους καλύτερης αναγνωρισιμότητας.

**Επίμηκη βέλη** για την υπόδειξη των κατευθύνσεων κυκλοφορίας:

**Βέλος 3 :** Επίμηκες βέλος με κατακόρυφη ή οριζόντια κατεύθυνση σε πινακίδες διακλαδώσεων κτλ. Σε λοξή θέση χρησιμοποιείται για τις εξόδους.



Το επίμηκες βέλος σχεδιάζεται κατά κανόνα επίσης με κωνική διαμόρφωση του στελέχους του. Όμως στις πινακίδες αναγγελίας των δυνατών κατευθύνσεων, όπου χρησιμοποιούνται βέλη με επίμηκες στέλεχος ή σύνθετα βέλη, τα στελέχη των βελών διαμορφώνονται ευθύγραμμα.

#### 8.1.2 Μορφή

- (1) Ανάλογα με τη σημασία και τη διάταξη των βελών διακρίνει κανείς τέσσερις βασικές μορφές:
  - κατακόρυφα βέλη,
  - λοξά βέλη,
  - οριζόντια βέλη και
  - καμπύλα βέλη

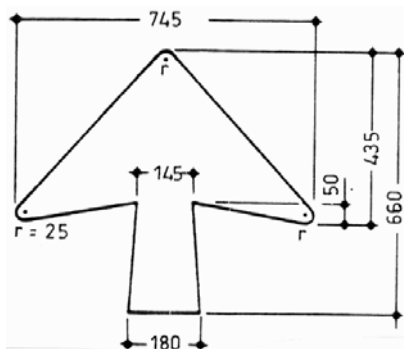
Όλες αυτές οι μορφές προκύπτουν από τους τρεις προαναφερθέντες τύπους βελών. Οι διαστάσεις των βελών προκύπτουν από τα κατασκευαστικά σχέδια, που ακολουθούν.

**Μέρος 1: Πληροφοριακή Σήμανση**

- (2) Τα σύνθετα βέλη που χρησιμοποιούνται στις πινακίδες αναγγελίας των δυνατών κατευθύνσεων αποτελούνται από τους βασικούς τύπους κατακόρυφο και καμπύλο βέλος.

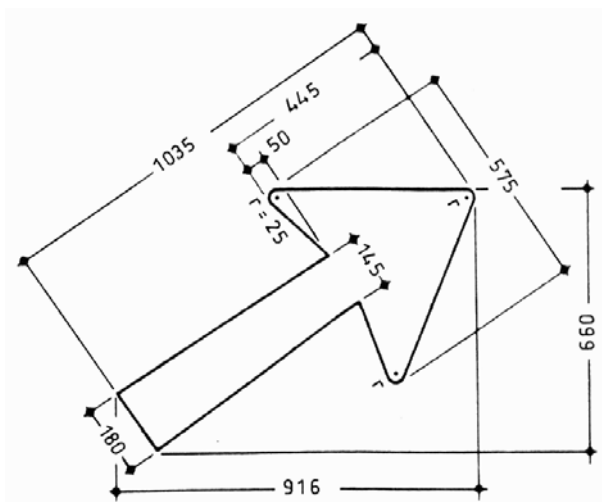
**Βραχέα βέλη για την υπόδειξη των λωρίδων κυκλοφορίας (τύπος βέλους 1 και 2)**

**Βέλος 1**



Διαστάσεις σε [mm]

**Βέλος 2**

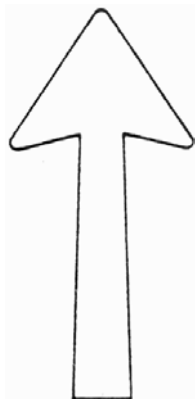


Διαστάσεις σε [mm]

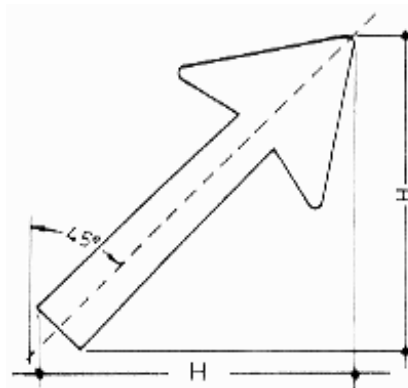
**Μέρος 1: Πληροφοριακή Σήμανση**

**Επιμήκη βέλη για την υπόδειξη των κατευθύνσεων (τύπος βέλους 3).**

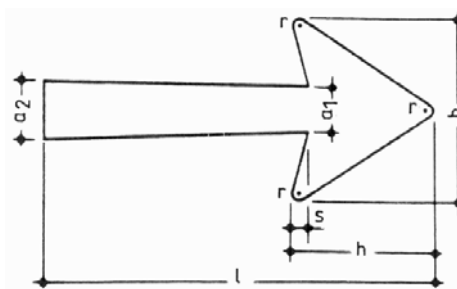
**Βέλος 3**



**Βέλος 3α**



**Βέλος 3b**



**Μέγεθος 1**

$a_1 =$	165
$a_2 =$	205
$b =$	645
$h =$	495
$l =$	1385
$r =$	25
$s =$	50
$H =$	1059

**Μέγεθος 2**

$a_1 =$	150
$a_2 =$	185
$b =$	600
$h =$	460
$l =$	1285
$r =$	25
$s =$	50
$H =$	982

**Μέγεθος 3**

$a_1 =$	125
$a_2 =$	155
$b =$	500
$h =$	385
$l =$	1070
$r =$	20
$s =$	40
$H =$	817

Διαστάσεις σε [mm]

**Μέρος 1: Πληροφοριακή Σήμανση**

Πεδίο εφαρμογής των μεγεθών των βελών:

**Μέγεθος 1**

Βέλος 3α : στις πινακίδες, που τοποθετούνται σε γέφυρες σήμανσης και σε προβόλους.

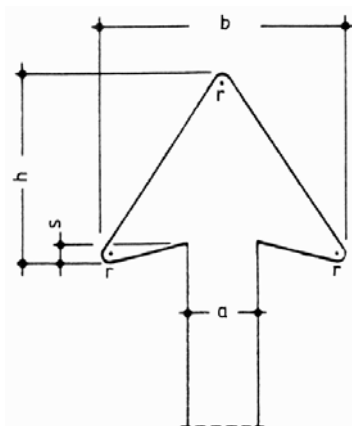
**Μέγεθος 2**

Βέλη 3, 3α και 3b: στις πινακίδες, που τοποθετούνται σε προβόλους.

**Μέγεθος 3**

Βέλη 3, 3α και 3b: στις πλευρικές πινακίδες.

**Βέλος 3c**



**Μέγεθος 1**

a	=	180
b	=	645
h	=	495
r	=	25
s	=	50

**Μέγεθος 2**

a	=	150
b	=	535
h	=	410
r	=	20
s	=	40

Διαστάσεις σε [mm]

Πεδίο εφαρμογής των μεγεθών των βελών:

**Μέγεθος 1**

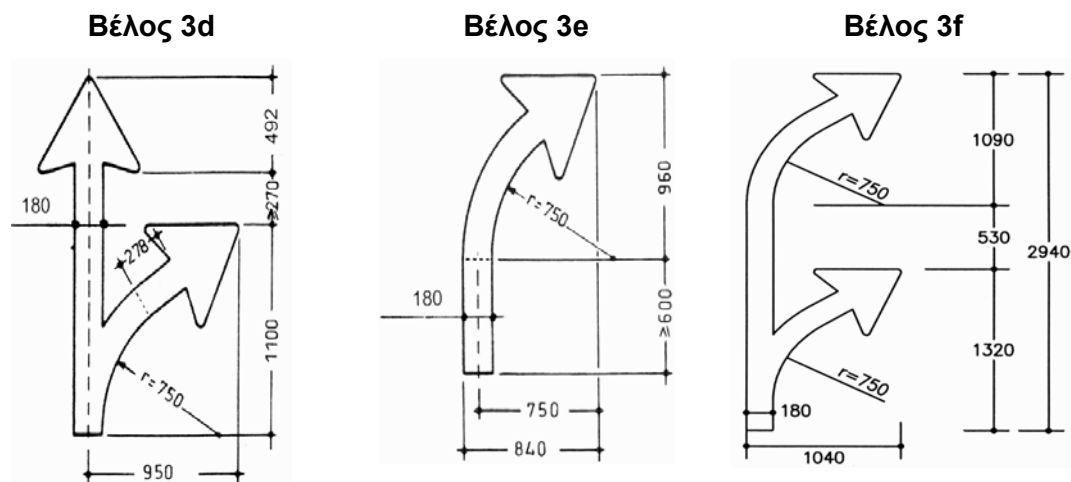
Βέλος 3c : στις πινακίδες, που τοποθετούνται σε γέφυρες σήμανσης

**Μέγεθος 2**

Βέλος 3c : στις πλευρικές πινακίδες

**Μέρος 1: Πληροφοριακή Σήμανση**

**Βέλη υπόδειξης εξόδου από αυτοκινητόδρομο, (Διαστάσεις σε [mm])**



Το βέλος 3f εφαρμόζεται σε πινακίδες πάνω από το οδόστρωμα, όταν η λωρίδα οδηγεί αποκλειστικά σε δυο διαδοχικές εξόδους του ίδιου κόμβου.

**8.1.3 Πεδίο εφαρμογής**

Η εφαρμογή των διαφόρων βελών προκύπτει από τον επόμενο πίνακα.

Βέλος	Εφαρμογή σε πληροφοριακές πινακίδες:
1 	κατευθύνσεων σε γέφυρες σήμανσης για την υπόδειξη των λωρίδων κυκλοφορίας
2 	κατευθύνσεων σε γέφυρες σήμανσης για την υπόδειξη των λωρίδων κυκλοφορίας
3 	διακλαδώσεων για την υπόδειξη των κατευθύνσεων κυκλοφορίας
3a 	εξόδου δευτερευόντων ανισόπεδων κόμβων, πλευρικές ή σε πρόβολο για την υπόδειξη των κατευθύνσεων κυκλοφορίας
3b 	διακλαδώσεων για την υπόδειξη των κατευθύνσεων κυκλοφορίας
3c  3d  3e 	<div style="display: flex; align-items: center;">  <div style="margin-left: 20px;">πλευρικές, αναγγελίας δυνατών κατευθύνσεων για την υπόδειξη των κατευθύνσεων κυκλοφορίας</div> </div>
	<div style="display: flex; align-items: center;">  <div style="margin-left: 20px;">αναγγελίας δυνατών κατευθύνσεων σε γέφυρα σήμανσης για την υπόδειξη των κατευθύνσεων κυκλοφορίας</div> </div>

**Μέρος 1: Πληροφοριακή Σήμανση****8.2 Εμβλήματα****8.2.1 Μορφή, μέγεθος**

- (1) Υπάρχουν τρεις τύποι εμβλημάτων, βλ. Σχήματα I, II και III. Τα γράμματα και οι αριθμοί, εντός του λευκού πλαισίου του εμβλήματος, αποτελούν τα στοιχεία του εμβλήματος.
- (2) Το έμβλημα διαστασιολογείται με βάση το μέγεθος των στοιχείων του και του πλαισίου που το απαρτίζουν. Τα μεγέθη, που περιλαμβάνονται στα κατασκευαστικά σχέδια σχετικά με τη μορφή και τις διαστάσεις του εμβλήματος, τηρούνται σε κάθε περίπτωση.
- (3) Το ύψος (z) των στοιχείων του εμβλήματος ανέρχεται στις πινακίδες χιλιομετρικών αποστάσεων (επιβεβαιωτικές πινακίδες) σε 245 mm. Στις υπόλοιπες πλευρικές πινακίδες, ανέρχεται σε 280mm και στις πινακίδες σε πρόβολο ή σε γέφυρα σήμανσης σε 350mm. Ο κανόνας αυτός ισχύει και για τις πινακίδες, στις οποίες παρουσιάζονται δύο ή ενδεχομένως και περισσότερα εμβλήματα, με εξαίρεση την παρακάτω περίπτωση (6).
- (4) Το ύψος (z) των στοιχείων του εμβλήματος, το οποίο τοποθετείται δίπλα σε αναγραφές προορισμών, είναι  $z=h-70\text{mm}$ , όπου  $h$ =ύψος χαρακτήρων των προορισμών (βλ. παρ.10.1, Σχήμα 13).
- (5) Όταν η αρίθμηση είναι διπλή, τα εμβλήματα διατάσσονται το ένα δίπλα στο άλλο ή το ένα πάνω από το άλλο.
- (6) Όταν δεν είναι δυνατό να τηρηθούν οι απαιτούμενες αποστάσεις από τα άλλα στοιχεία στην περίπτωση των διπλών αριθμήσεων, τότε μπορεί να μειωθεί το ύψος των στοιχείων του εμβλήματος κατά 35 mm (βλ. παρ.10.1, Σχήμα 13Δ).
- (7) Για την αναγραφή των στοιχείων του εμβλήματος χρησιμοποιείται η κανονική γραφή (τύπος γραφής Β). Στην περίπτωση τριψήφιων αριθμών διεθνών οδικών αρτηριών ("E-") επιλέγεται η στενή γραφή (συμπεριλαμβανομένου και του γράμματος "E").
- (8) Τα εμβλήματα περιλαμβάνουν ένα «πεδίο στοιχείων». Στα εμβλήματα I και II, στο πεδίο αυτό αναγράφεται το γράμμα "Α" ή "E" πάντα με αφετηρία το αριστερό όριο, ενώ οι αριθμοί αναγράφονται πάντα με αφετηρία το δεξιό όριο. Η απόσταση μεταξύ του γράμματος και του αριθμού ανέρχεται σε  $(5/7)z$  στην κανονική γραφή και σε  $(4/7)z$  στη στενή γραφή.
- (9) Το έγχρωμο εξωτερικό περίγραμμα πλάτους 0,50E\* των εμβλημάτων μπαίνει μόνον όταν τα εμβλήματα τοποθετούνται επί λευκού υποβάθρου.
- (10) Για την αναγραφή αριθμού κόμβου, αν ο αριθμός είναι μονοψήφιος ή διψήφιος χρησιμοποιείται η κανονική γραφή (τύπος γραφής Β). Στην περίπτωση τριψήφιου αριθμού εφαρμόζεται η στενή γραφή (τύπος γραφής Α). Το ύψος του αριθμού του κόμβου ισούται με το ύψος των χαρακτήρων h των αναγραφών (Σχήμα IV).

## 8.2.2 Διάταξη συνδυασμού εμβλημάτων και συμβόλων βελών

### Βέλος 1 και Βέλος 2 σύμβολο βέλους :

στο μέσον πάνω από τη λωρίδα κυκλοφορίας



### έμβλημα :

σε οδοστρώματα με δύο και περισσότερες λωρίδες κυκλοφορίας: πάντα στο μέσον μεταξύ των βελών.

Σε εξερχόμενη λωρίδα: δεξιά δίπλα στο βέλος.

Το ή τα εμβλήματα και τα σύμβολα βελών αναγράφονται εν σειρά.

### Βέλος 3

### σύμβολο βέλους :

αριστερά κάτω από την ομάδα προορισμών



### έμβλημα :

δεξιά δίπλα στο βέλος,

διπλές αριθμήσεις: η μια πάνω από την άλλη

### Βέλος 3a

### σύμβολο βέλους :

στις πλευρικές πινακίδες εξόδου: στο μέσον κάτω από την ομάδα προορισμών. Στις πινακίδες σε προβόλους: αριστερά δίπλα από την ομάδα προορισμών.



### έμβλημα :

ενδεχομένως αριθμός Εθνικής οδού: πάνω από το βέλος.

### Βέλος 3b

### σύμβολο βέλους :

στο μέσον κάτω από την ομάδα προορισμών



### έμβλημα :

πάνω από το βέλος,

διπλές αριθμήσεις: η μια δίπλα στην άλλη

### Βέλος 3c

### σύμβολο βέλους :

Στις πλευρικές πινακίδες αναγγελίας δυνατών κατευθύνσεων. Το βέλος με ένδειξη ευθείας κατεύθυνσης: αριστερά από την αντίστοιχη ομάδα προορισμών. Το βέλος με ένδειξη κατεύθυνσης εξόδου: αριστερά κάτω από την αντίστοιχη ομάδα προορισμών. Η αριστερή πλευρά της αιχμής του βέλους εμφανίζεται οριζόντια.



### έμβλημα :

Ευθεία κατεύθυνση : στο μέσον πάνω από το βέλος,

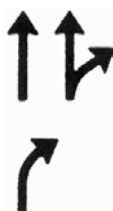
διπλές αριθμήσεις: η μια πάνω από την άλλη.

Εξερχόμενη κατεύθυνση : δεξιά δίπλα στο βέλος,

## Μέρος 1: Πληροφοριακή Σήμανση

η άνω πλευρά του εμβλήματος βρίσκεται στο ίδιο ύψος με την άνω πλευρά της αιχμής του βέλους,  
διπλές αριθμήσεις: η μια δίπλα στην άλλη.

### Βέλος 3 c, d, e, f



Στις πινακίδες αναγγελίας δυνατών κατευθύνσεων σε γέφυρα σήμανσης.

### σύμβολο βέλους :

στο μέσον πάνω από τη λωρίδα κυκλοφορίας.

Σε πινακίδες με δύο βέλη, που δείχνουν προς την ίδια κατεύθυνση, επιτρέπεται η μετατόπιση των βελών προς τα αριστερά και τα δεξιά κατά το ίδιο μήκος, όταν οι λέξεις είναι μεγάλες.

Η μετατόπιση πρέπει να είναι η μικρότερη δυνατή. Το άκρο της πινακίδας δεν επιτρέπεται να εισέρχεται μέσα στο πλάτος της λωρίδας καθοδήγησης.

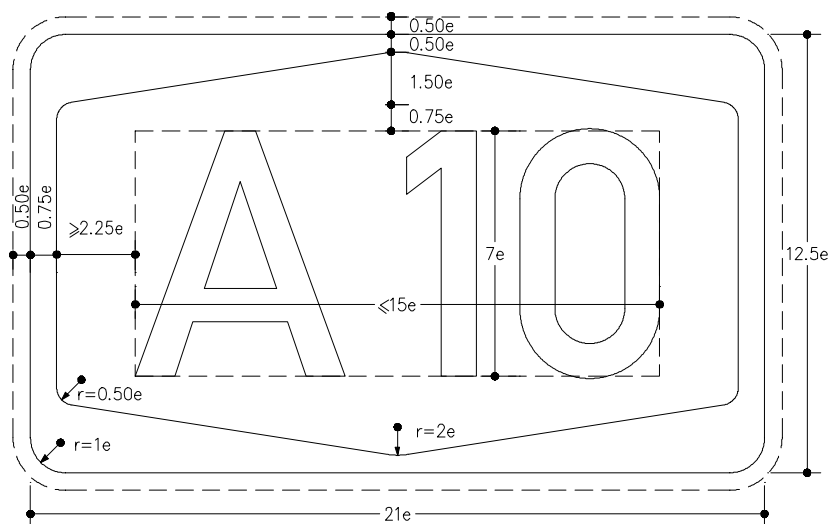
### έμβλημα :

Ευθεία κατεύθυνση : στο μέσον μεταξύ των βελών.

Εξερχόμενη κατεύθυνση : δεξιά δίπλα από την αναγραφόμενη απόσταση και κάτω από την ομάδα προορισμών.

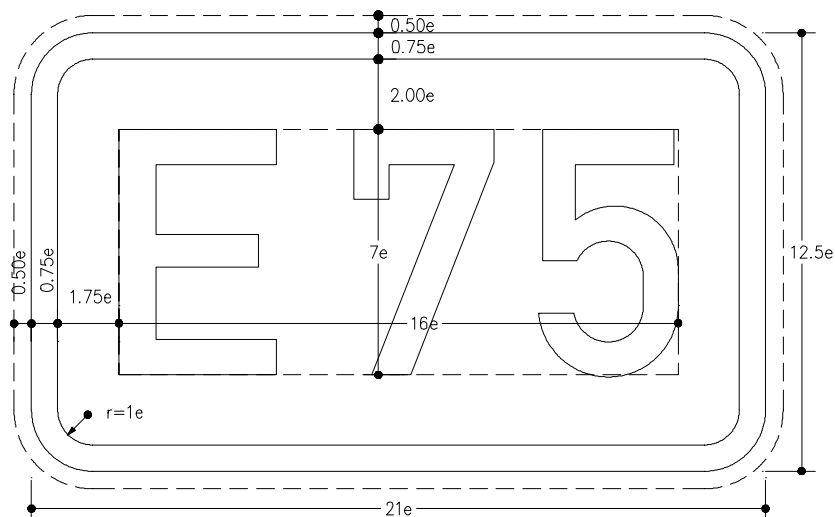
Διπλές αριθμήσεις: η μια δίπλα στην άλλη.

Σχήμα Ι: Έμβλημα με τον αριθμό του αυτοκινητοδρόμου Διαστασιολόγηση  
(1 e = 1/7 z, z = ύψος στοιχείων εμβλήματος)

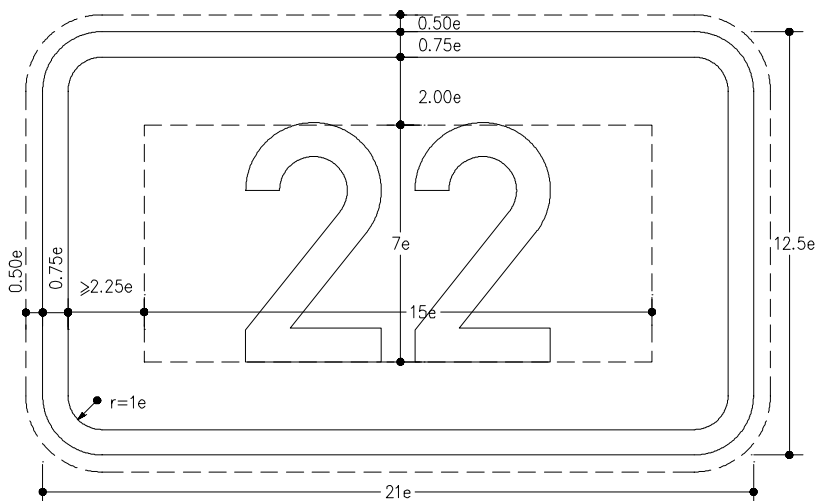




Σχήμα II: Έμβλημα με τον αριθμό της κύριας διεθνούς οδικής αρτηρίας (E-road)  
( $1 e = 1/7 z$ ,  $z =$  ύψος στοιχείων εμβλήματος)

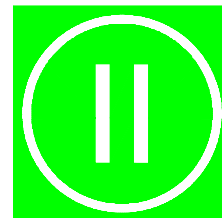
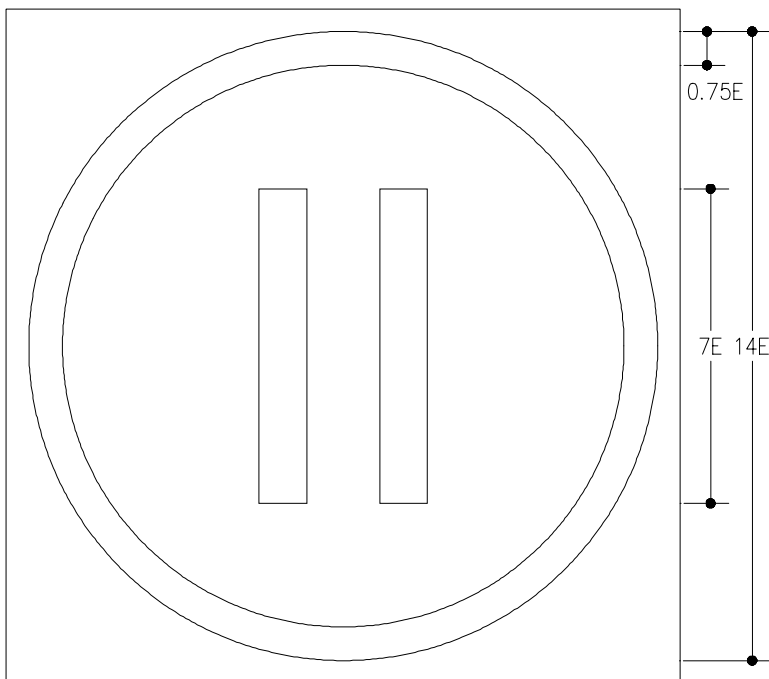


Σχήμα III: Έμβλημα με τον αριθμό της εθνικής οδού  
 $1 e = 1/7 z$ ,  $z =$  ύψος χαρακτήρων εμβλήματος

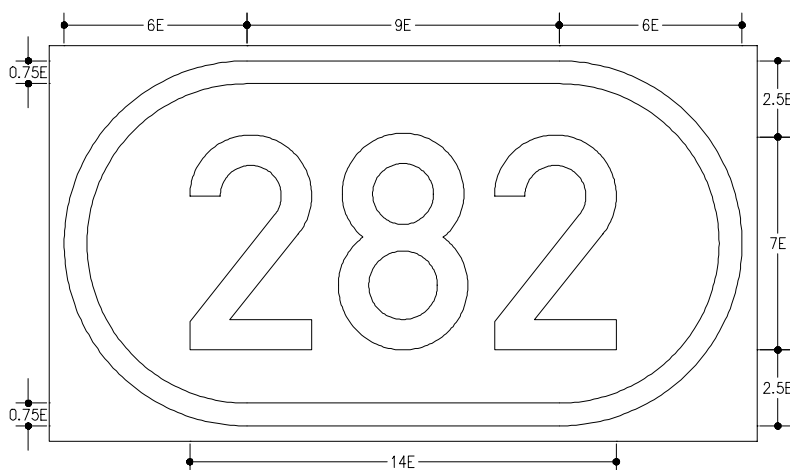


Μέρος 1: Πληροφοριακή Σήμανση

Σχήμα IV: **Αριθμός κόμβου**  
 $1 E = 1/7 h$   $h = \text{ύψος χαρακτήρων}$



Αριθμός με δυο  
χαρακτήρες



Αριθμός με τρεις  
χαρακτήρες

### 8.3 Γραφικά σύμβολα

#### 8.3.1 Γενικά, χρώμα, μέγεθος

- (1) Ορισμένες έννοιες απεικονίζονται με γραφικά σύμβολα με τη μορφή συμβολικών παραστάσεων, πικτογραφικών παραστάσεων, λέξεων και συνδυασμένων παραστάσεων (π.χ. ενδείξεις προσφερόμενων υπηρεσιών σε βοηθητικές εγκαταστάσεις αυτοκινητοδρόμων). Ο χρησιμοποιούμενος εδώ όρος «γραφικό σύμβολο» ανταποκρίνεται στον ορισμό σύμφωνα με DIN 32830 και αντιστοιχεί στον όρο «πινακίδες πληροφοριακές-δηλωτικές» του Κώδικα Οδικής Κυκλοφορίας.
- (2) Τα γραφικά σύμβολα συνήθως είναι μελανά, με εξαίρεση το σύμβολο «Πρώτες Βοήθειες» που είναι ερυθρό. Βρίσκονται σε ένα τετράγωνο πλαίσιο με λευκό υπόβαθρο, μέσα στην πράσινη πινακίδα. Εάν χρησιμοποιούνται σε «πρόσθετες πινακίδες», το πλαίσιο είναι συνήθως ορθογώνιο. Τα γραφικά σύμβολα, που διατάσσονται στις πινακίδες με τις αναγγελίες «Αυτοκινητόδρομος», «Έξοδος» και «Διασταύρωση Αυτοκινητοδρόμων» ή «Συμβολή Αυτοκινητοδρόμων» είναι λευκά σε πράσινο υπόβαθρο, χωρίς πλαίσιο. Το γραφικό σύμβολο για «Χώρο Στάθμευσης» είναι επίσης λευκό πάνω σε πράσινο υπόβαθρο, τοποθετείται όμως εντός τετράγωνου ή ορθογώνιου πλαισίου με λευκό περίγραμμα (βλ. παραγρ.11).

- (3) Εφόσον δεν προβλέπεται διαφορετικά, το μήκος της πλευράς του τετράγωνου πλαισίου (μέσα στην πράσινη πινακίδα) ανέρχεται:

- στις πινακίδες στο κύριο οδόστρωμα (προειδοποιητικές αναγγελίας προσέγγισης, αναγγελίας δυνατών κατευθύνσεων, κατευθύνσεων) 600 mm
- στις πινακίδες επί των προσβάσεων προς παρόδιες εγκαταστάσεις εξυπηρέτησης του αυτοκινητοδρόμου (π.χ. χώροι στάθμευσης, παροχές υπηρεσιών) 450 mm
- στις πινακίδες υποδείξεων στο εσωτερικό των παρόδιων εγκαταστάσεων εξυπηρέτησης 300 mm

Εάν το πλαίσιο είναι ορθογώνιο, οι αντίστοιχες διαστάσεις είναι 600x900 mm, 450x675 mm και 300x450 mm.

- (4) Η διάταξη περισσότερων του ενός γραφικών συμβόλων σε σχέση με τα ίδια ή άλλα μορφολογικά στοιχεία ορίζεται στην παραγρ. 9.2.6.

#### 8.3.2 Μορφή και σημασία

- (1) Η μορφή των γραφικών συμβόλων είναι σύμφωνη με τη δημοσιοποιημένη σχετική απόφαση του Υπουργού ΠΕ.ΧΩ.Δ.Ε. (βλ. επίσης παρ. 2.1.7).
- (2) Τα διαφορετικά μεγέθη του ίδιου γραφικού συμβόλου προκύπτουν μέσω της γραμμικής αναπαραγωγής του πρωτότυπου. Το πρωτότυπο συνήθως έχει τη μορφή ενός τετράγωνου πλαισίου με μήκος πλευράς 150 mm ή στην περίπτωση ορθογώνιου η μικρότερη πλευρά είναι 150 mm. Η ονομαστική διάσταση (α) αναφέρεται σαν ρυθμιστική διάσταση για την αναπαραγωγή στο πλάτος του βασικού τετράγωνου πλαισίου.

## Μέρος 1: Πληροφοριακή Σήμανση

- (3) Σε γραφικά σύμβολα με οχήματα (επιβατηγά, φορτηγά, λεωφορεία, πλοία, αεροσκάφη), η κατεύθυνση του οχήματος του γραφικού συμβόλου πρέπει να υποδεικνύει την κατεύθυνση κυκλοφορίας που πρέπει να ακολουθηθεί. Η ευθεία κατεύθυνση υποδεικνύεται (πλην αεροσκαφών) με κατεύθυνση του οχήματος του γραφικού συμβόλου προς τα αριστερά (βλ. και παράγρ.11.2.7).

### 8.3.3 Συνήθως χρησιμοποιούμενα γραφικά σύμβολα

(πλήρης σειρά των γραφικών συμβόλων βρίσκεται στο Μέρος 7)

